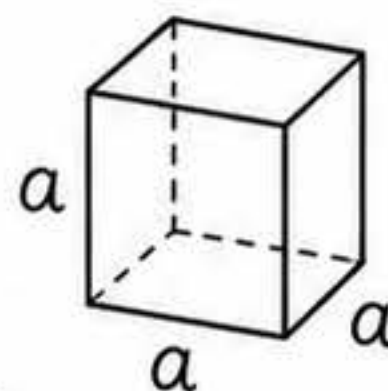


$23 + 47 = ?$

$36 \times 5 = ?$



$\frac{4}{7}$

$\frac{3}{5}$

MUNDIAL MATEMÁTICO

PROBLEMAS MATEMÁTICOS

POR NIVELES



PROBLEMAS GRADUADOS



RAZONAMIENTO Y LÓGICA



SUPERA CADA NIVEL Y LLEGA A LA FINAL



¡ENTRENA TU MENTE Y SÉ EL CAMPEÓN!





NIVEL 1

CALENTAMIENTO



1 En una canasta hay 6 manzanas y 4 plátanos.
¿Cuántas frutas hay en total?



2 En la pecera hay 5 peces.
Si llegan 3 peces más,
¿cuántos peces hay ahora?



3 María tiene 7 lápices de colores.
Le regalan 2 lápices más.
¿Cuántos lápices tiene ahora?



4 En una mesa hay 9 globos.
Si se explotan 4 globos,
¿cuántos globos quedan?



5 En la mochila hay 3 cuadernos y 2 libros.
¿Cuántos útiles hay en total?



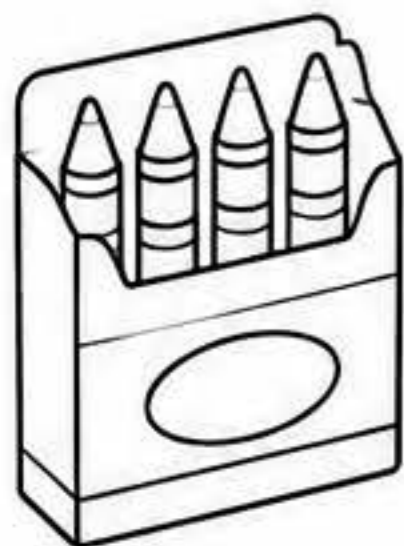
NIVEL 2

FASE PREVIA



1

En una granja hay 23 gallinas y
15 patos.
¿Cuántos animales hay en total?



2

Ana tiene 37 lápices de colores.
Su hermano le regala 12 más.
¿Cuántos lápices tiene ahora?



3

En un tarro hay 48 galletas.
Si comemos 19 galletas,
¿cuántas galletas quedan?



4

En el jardín hay 26 flores rojas,
18 flores amarillas y 9 flores blancas.
¿Cuántas flores hay en total?



5

En una biblioteca hay 57 libros.
Si prestan 23 libros,
¿cuántos libros quedan?



NIVEL 3

CUARTOS DE FINAL



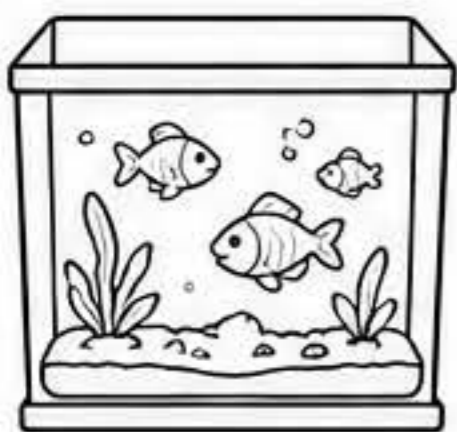
1 En una frutería hay 125 manzanas, 87 peras y 68 naranjas.
¿Cuántas frutas hay en total en la frutería?



2 En la biblioteca hay 246 libros de cuentos, 183 de aventuras y 115 de ciencia.
Si en la semana prestan 278 libros,
¿cuántos libros quedan en la biblioteca?



3 Lucía tenía 350 pegatinas.
Le regaló 128 a su mejor amiga y compró 79 más.
¿Cuántas pegatinas tiene ahora?



4 En un acuario hay 86 peces de colores, 57 peces plata y 34 peces dorados.
Si se venden 42 peces,
¿cuántos peces quedan en el acuario?



5 En una escuela hay 328 alumnos en primero, 306 alumnos en segundo y 271 alumnos en tercero.
Si se van de excursión 145 alumnos,
¿cuántos alumnos quedan en la escuela?



NIVEL 4

SEMIFINALES



1



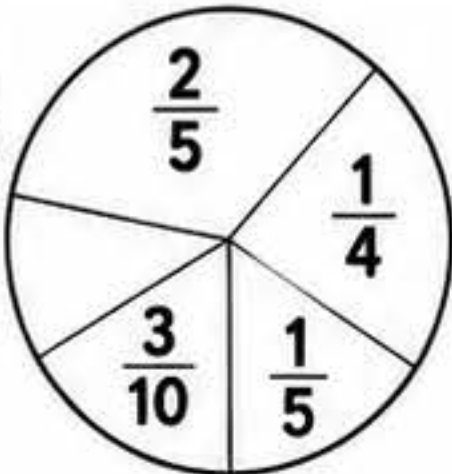
En una biblioteca hay 2 478 libros. Si el 35% son libros de aventuras, el 28% son de ciencia y el resto son de historia, ¿cuántos libros son de historia?

2



En el supermercado, Marta compró 3 paquetes de galletas a 2,75 € cada uno, 2 botellas de zumo a 1,85 € cada una y una caja de cereales a 4,60 €. Si pagó con 20 €, ¿cuánto dinero le dieron de vuelto?

3



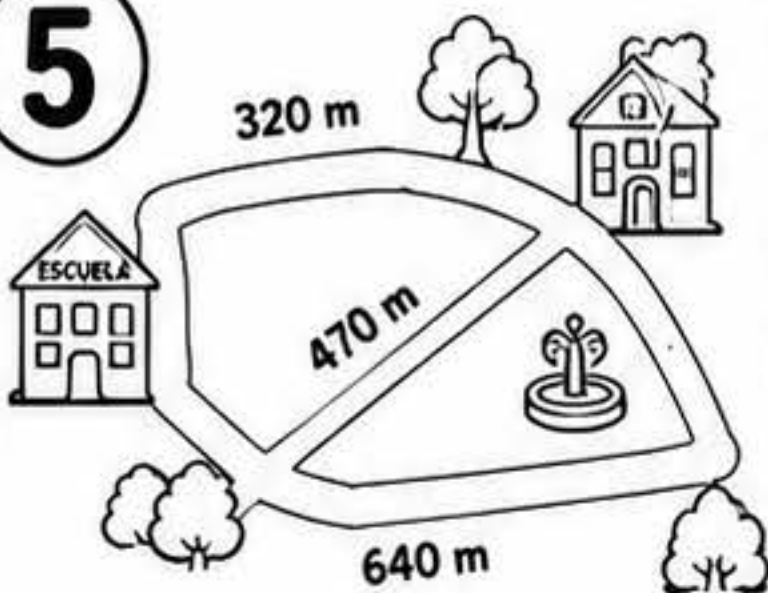
En una clase de 40 alumnos, los gustos por los deportes están representados en el gráfico. ¿Cuántos alumnos prefieren cada deporte? (Suma para comprobar que todos están representados).

4



Un edificio tiene forma de prisma rectangular. Su largo es 12 m, su ancho 6 m y su alto 8 m.
a) ¿Cuál es su volumen?
b) Si cada metro cúbico cuesta 45 € para pintarlo, ¿cuánto costará pintar todo el edificio?

5



Sofía va desde su casa al parque, luego del parque a la escuela y después de la escuela regresa a su casa.
a) ¿Qué distancia recorre en total?
b) Si camina a una velocidad de 75 metros por minuto, ¿cuánto tiempo tarda en completar todo el recorrido?



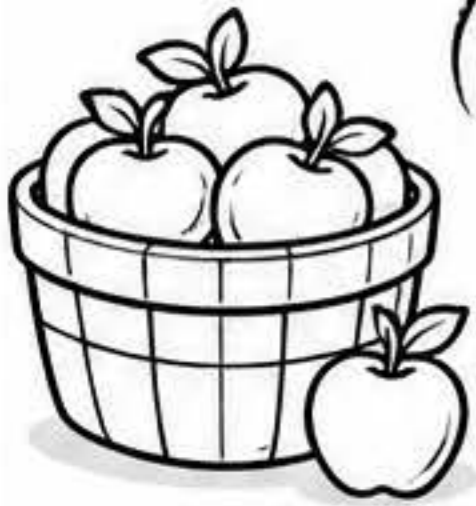
¡MUCHA SUERTE!





NIVEL 4

SEMIFINALES



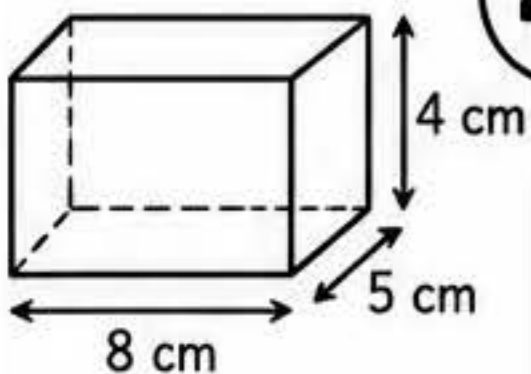
1 En una cooperativa se recolectaron 3 486 kg de manzanas el lunes, 2 719 kg el martes y 4 352 kg el miércoles. El jueves se recolectaron 1 875 kg menos que el miércoles.
¿Cuántos kilogramos de manzanas se recolectaron en total en los cuatro días?



2 En una librería hay 1 248 cuadernos azules, 1 365 cuadernos rojos y 987 cuadernos verdes. Quieren guardarlos en cajas, y en cada caja caben 25 cuadernos del mismo color.
¿Cuántos cajas necesitan en total?



3 Luis tenía 385 € ahorrados. Su abuela le regaló 125 € más por su cumpleaños. Luego compró una bicicleta que costó 279 € y un casco de 47 €.
¿Cuánto dinero le queda a Luis?



4 Una caja tiene forma de prisma rectangular con largo de 8 cm, ancho de 5 cm y alto de 4 cm. Sofía quiere cubrirla por completo con papel de regalo (todas sus caras).
¿Cuántos centímetros cuadrados de papel necesita?



5 Para un torneo, asistieron 3 256 personas el sábado, 4 187 personas el domingo y 2 945 personas el lunes. Si cada entrada costó 12 € el sábado, 15 € el domingo y 10 € el lunes,
¿cuánto dinero se recaudó en total durante los tres días?



NIVEL 5

¡FINAL DEL MUNDIAL!



1



En una biblioteca hay 3 840 libros.
Si el 40% son libros de aventuras,
el 25% son de ciencia, el 15% son de historia
y el resto son de biografías,
¿cuántos libros son de biografías?

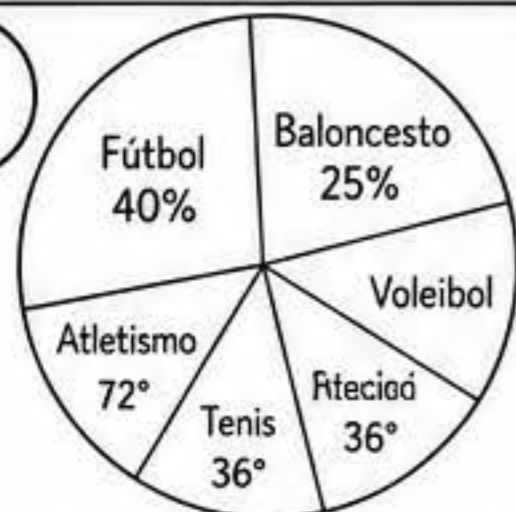
2



En el supermercado, Laura compró 4 paquetes de galletas a 2,45 € cada uno, 3 botellas de aceite a 5,80 € cada una, 2 litros de leche a 1,35 € cada litro y una barra de pan a 0,95 €. Pagó con 50 €.

a) ¿Cuánto dinero gastó en total?
b) ¿Cuánto dinero le dieron de vuelta?

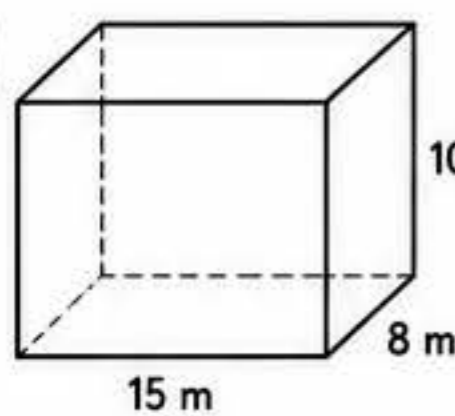
3



En una encuesta a 360 estudiantes sobre su deporte favorito se obtuvieron los resultados del gráfico.

a) ¿Cuántos estudiantes prefieren cada deporte?
b) ¿Cuál es la diferencia entre el número de estudiantes que prefieren fútbol y los que prefieren natación?
c) ¿Cuántos estudiantes prefieren tenis o voleibol?

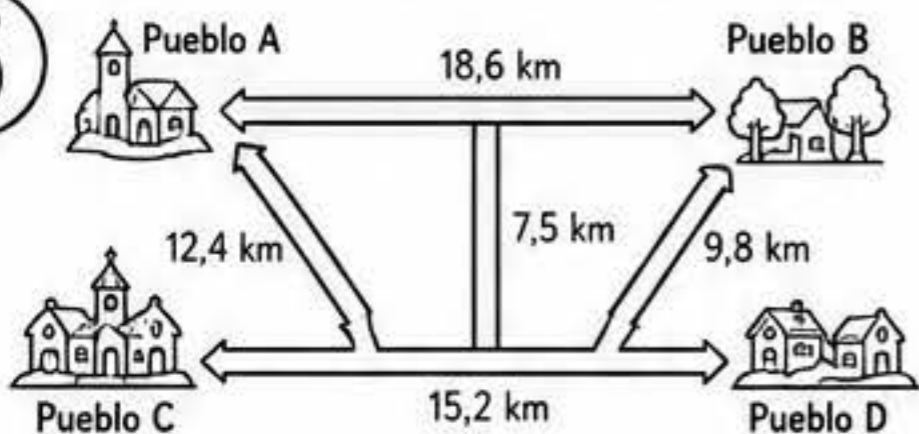
4



Una piscina tiene forma de prisma rectangular con 15 m de largo, 8 m de ancho y 10 m de profundidad.

a) ¿Cuántos metros cúbicos de agua se necesitan para llenarla?
b) Si se vacía $\frac{2}{5}$ del agua, ¿cuántos metros cúbicos quedan?
c) Si cada metro cúbico de agua cuesta 0,65 €, ¿cuánto costaría llenar la piscina?

5



Un ciclista sale del Pueblo A y quiere visitar los Pueblos B, D y C, y regresar al Pueblo A por el camino más corto.

a) ¿Qué ruta debe seguir?
b) ¿Cuántos kilómetros recorrerá en total?

6

En un concurso participan dos equipos, Alfa y Beta.
En la primera prueba, el equipo Alfa obtiene 1 245 puntos y el equipo Beta 980 puntos.
En la segunda prueba, el equipo Alfa obtiene un 20% más de puntos que en la primera, y el equipo Beta un 15% más.

a) ¿Cuántos puntos obtiene cada equipo en la segunda prueba?
b) ¿Qué equipo tiene más puntos en total al finalizar las dos pruebas y por cuántos puntos?



¡ERES UN CAMPEÓN!

