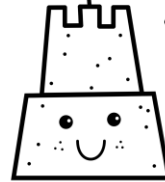
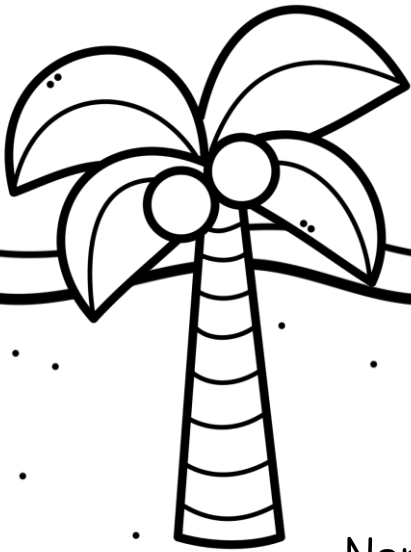
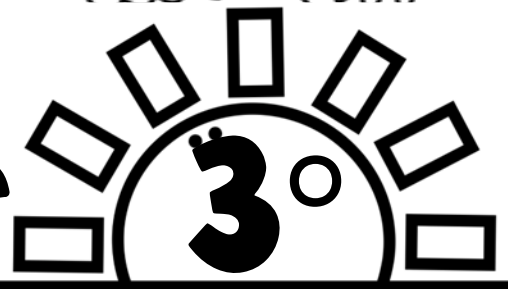


EXAMEN

Tercer trimestre

Ciclo escolar 2022-2023



Nombre del alumno (a):

Grupo: Fecha:

Nombre de la escuela:

Materia	Reactivos	Aciertos	Calificación
Español	30		
Matemáticas	30		
Ciencias Naturales	20		

Promedio



3. Lee el siguiente fragmento de la obra de teatro "El conejo que envidiaba al ratón" e identifica las partes de la obra.

Conejo: *(Algo entusiasmado)* ¡Conejita míralo, ahí va otra vez!

Conejita: *(Negando con la cabeza)* Pero bueno conejo ¿Hasta cuándo vas a seguir con eso? Ese ratón no tiene nada de especial.

Conejo: *(Enfatizando)* ¡Claro que sí! ¿No has visto su larga cola? ¿Lo rápido que es?

Conejita: *(Colocándose en frente del conejo)* Yo a veces pienso que eres tarado. Conejo por favor. El animal es pequeño, sucio, transmite enfermedades, invade los lugares y la gente no lo quiere ¿Y tú quieres ser como él?

Conejo: *(Sin apartar la vista del lugar donde el ratón se mueve husmeando para buscar comida)* Si, me encantaría tener una cola como esa, larga y vistosa, no este rabo pequeño y moñudo, que da risa.

Ratón: *(Acercándose a ellos luego de conseguir algunas migas que comer)* Hola conejos ¿Cómo están?

Conejo: *(Saludando animado)* Hola amigo ratón, estamos bien, pero no mejor que tú ¿Un día de muchas aventuras?

Ratón: Uff muchas, he tenido que correr muchas veces, escapar de manera heroica de más de una escoba y burlarme de más de un humano.



Un diálogo



Los personajes



Las acotaciones

4.6. Escribe "cuento" o "obra de teatro" según sea el caso.

Es un texto que tiene la función de ser escenificado.	
Su estructura está basada en el inicio, desarrollo y final.	
Puede tener desde uno hasta cinco actos, lo cual puede durar	

7. Son los seres, animales o humanos que aparecen en la obra de teatro.

- acotación
- diálogo
- personajes

8. Son indicaciones que aparecen entre paréntesis antes del diálogo.

- acotación
- diálogo
- personajes

TERCER TRIMESTRE

9. Es un medio masivo de comunicación impreso textos e imágenes. Tiene como función informar, transmitir opiniones y entretener.

- a) guion teatral
- b) instructivo
- c) periódico

10. ¿Cómo se le conoce al titular o título de un periódico?

- a) encabezado
- b) sección
- c) página

Lee la nota informativa y responde.

Todo listo para concierto de verano

Periódico Mundo ABC

La cantante Ana Roberta a días de llegar a nuestra ciudad.

La cantante Ana Roberta es la estrella del momento y es por ello que será la invitada especial para el concierto de verano en su edición 2022, que se llevará a cabo el 1 de Junio a las pm en el Estadio Guadalupe.

Las autoridades esperan una asistencia de 15,000 personas, es por ello que ya comienzan los preparativos para este magnifico evento. El alcalde Antonio Cruz reitera a los ciudadanos que aprovechen este espacio de diversión para la familia, ya que la entrada será gratuita.



11-12. Escribe dos secciones del periódico.

13-15. Marca las características que debe de tener el lenguaje en una noticia.

formal	
preciso	
divertido	
informal	
correcto	

16. ¿Qué suceso se informa?

17. ¿Cuándo y dónde pasara este suceso?

18. Escribe el encabezado de la nota informativa

19-21. Observa el lenguaje usando en las siguientes frases y escribe "formal" o "informal" según sea el caso.

Si tiene alguna duda no dude en contactar conmigo	
¡Que caro! Cuesta un ojo de la cara	
Disculpe, ¿podría decirme qué hora es?	

22-23. Encierra con rojo el verbo en cada encabezado.

Museo nacional abre nueva zona

México pierde el mundial de futbol

24. Completa la oración para describir al personaje.



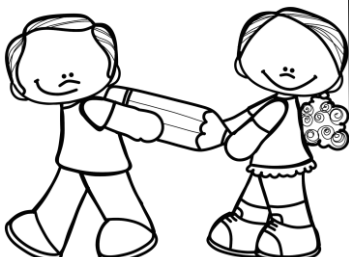
La princesa es _____

25. Son juegos de palabras que combinan conjuntos de palabras y sonidos muy similares y difíciles de pronunciar:

- a) trabalenguas
- b) adivinanzas
- c) descripciones

26. Son palabras que se escriben diferente pero su pronunciación siempre será igual, por ejemplo; tuvo y tubo , hierva y hierba.

- a) adjetivos
- b) adivinanzas
- c) homófonas



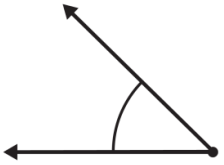

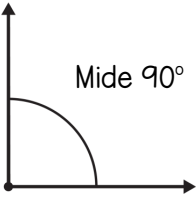
27. Consisten en variaciones léxicas, o sea, en nombres distintos para las mismas cosas según el lugar donde nos encontremos.

- a) regionalismos
- b) adivinanzas
- c) descripciones

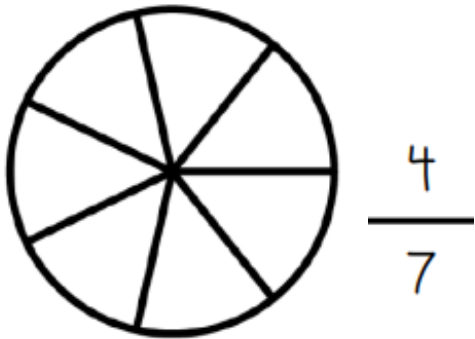
28-30. Escribe un regionalismo para cada una de las palabras.

cerdo	
trabajo	
niño	

3. Observa, lee la descripción y escribe "agudo", "obtuso" y "recto" donde corresponda.

 <p>Mide menos de 90°</p> <input data-bbox="92 440 482 508" type="text"/>	<p>Mide más de 90°</p>  <input data-bbox="521 440 911 508" type="text"/>	<p>Mide 90°</p>  <input data-bbox="949 440 1339 508" type="text"/>
--	---	---

4. Representa la fracción que se indica.



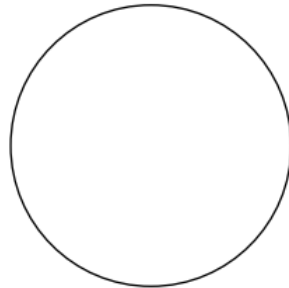
5-7. Identifica y escribe que parte de pizza representa.





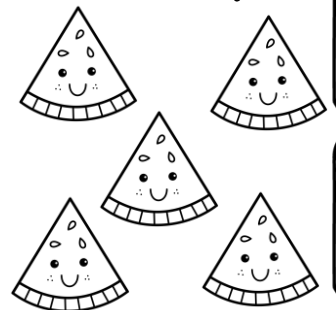


8. Divide el siguiente entero en cuartos.



9. Las siguientes sandias representan la cuarta parte de los que compró Doña Rosa ¿Cuántas fueron las sandias que compró?

- a) 9 sandias
- b) 20 sandias
- c) 25 sandias



10. Doña Gloria compro $\frac{5}{8}$ de kg. de crema para hacer algunos postres. Si utilizo $\frac{2}{8}$ para uno de ellos. ¿Cuánta crema le quedo?



TERCER TRIMESTRE

11. Observa, completa y colorea el resultado.



12. Resuelve la siguiente suma.

$$\frac{2}{4} + \frac{1}{4} + \frac{8}{4} = \boxed{}$$

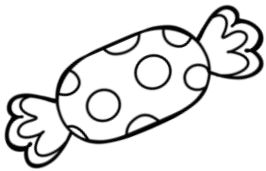
13. Doña Juanita tiene $\frac{5}{8}$ m. de listón. Si utiliza $\frac{3}{8}$ m. para confeccionar moños. ¿Qué fracción de listón le sobra?

- a) $\frac{2}{8}$ metros
- b) $\frac{8}{8}$ metros
- c) $\frac{8}{16}$ metros



14. Diana quiere repartir equitativamente 27 caramelos entre sus 5 amigas. ¿Cuántos caramelos le tocan a cada niño?

- a) 6 caramelos
- b) 5 caramelos
- c) 4 caramelos



15. ¿Cuántos dulces le sobraron?

16. Resuelve la siguiente división.

$$3 \overline{) 69}$$

17-19. Une correctamente.



$$9 \times 9 + 8$$

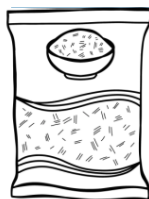


$$7 \times 10 + 3$$



$$9 \times 2 + 1$$

20-22. Encierra los productos que puedes comprar por kilos.



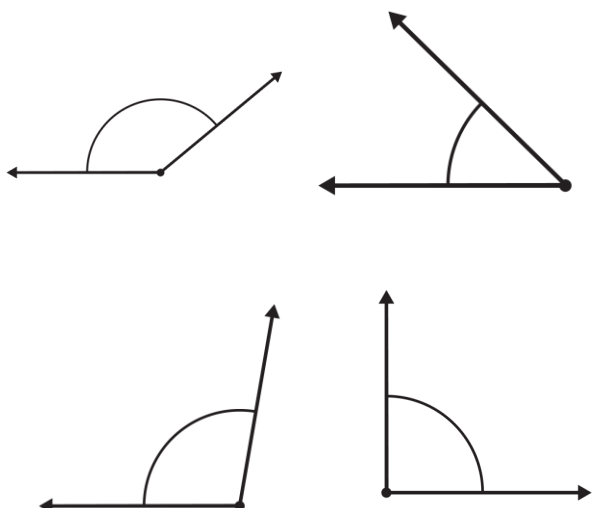
23. Lupita y Paco desean comprar un libro de cuentos, que cuesta \$48, ¿Cuánto deberá pagar cada niño?

- a) 24 pesos
- b) 22 pesos
- c) 42 pesos

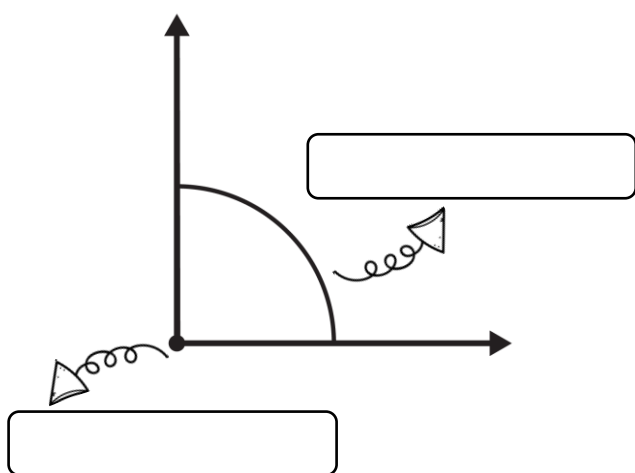


TERCER TRIMESTRE

24. Encierra el ángulo recto.



25-26. Escribe "ángulo" o "vértice" donde corresponda.



27. Miguel pondrá una mesa de postres en su fiesta de cumpleaños. Tiene 51 pastelitos y quiere repartirlas en partes iguales en 7 platos. ¿Cuántos pastelitos le sobrarán?

- a) 4 pastelitos
- b) 3 pastelitos
- c) 5 pastelitos



28. Andrés es sastre. Si cada camisa necesita 6 botones, y él tiene una caja de 76 botones. ¿Cuántas camisas podrá terminar?

- a) 14 camisas
- b) 12 camisas
- c) 13 camisas



29. Olivia compró 4 litros de jugo de naranja para su familia, pero solo se tomaron $3 \frac{1}{4}$ litros. ¿Cuánta leche le quedó?

- a) $\frac{1}{2}$ litro
- b) 1 litro
- c) $\frac{3}{4}$ de litro



30. Tomás tiene una bolsa de golosinas que pesa un cuarto de kilogramo. Si él se queda con 50 gramos y regala el resto ¿cuántos gramos ha regalado?

- a) 250 gramos
- b) 450 gramos
- c) 200 gramos



1. La siguiente imagen representa una...

- a) balanza
- b) brújula
- c) imán



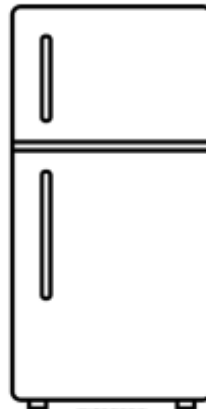
2. Es la propiedad que tienen los imanes para atraer objetos metálicos.

- a) magnetismo
- b) brújula
- c) electricidad

3.5 Encierra los objetos que son atraídos por el imán.



6. Describe la forma en la que se aprovecha el magnetismo en el siguiente objeto.



7. ¿Cómo se les llama a los dos polos de un imán?

- a) idénticos
- b) norte y sur
- c) magnéticos

8. Es el astro o cuerpo celeste más cercano a nuestro planeta y su único satélite natural.

- a) estrella
- b) sol
- c) luna

9. ¿Cuánto dura el movimiento de traslación que hace la Luna alrededor de la Tierra?

- a) 29 días
- b) 7 días
- c) 365 días

10-13. Escribe el nombre correcto de cada fase.

Luna creciente

Luna nueva

Luna llena

Luna menguante









14.-18. Lee cada afirmación y escribe "verdadero" o "falso" según sea el caso.

El movimiento que hace la luna sobre su propio eje se llama Rotación.	
Podemos ver la luna porque tiene luz propia.	
Los mayas utilizaron sus conocimientos sobre la luna para saber el momento adecuado de sembrar	
La luna es el único satélite natural de nuestro planeta	
Las fases de la luna se presentan en el periodo de un mes.	

19. El magnetismo de los imanes es aprovechado por el hombre de las siguientes formas, excepto:

- a) En algunos estuches para cerrarse.
- b) Para la elaboración de brújulas.
- b) Para cocinar.

20. Los imanes se pueden clasificar en:

- a) naturales y artificiales
- b) metálicos y plásticos
- c) especiales y combinados